



Prolyte - выставочные ферменные конструкции.

Фермы Prolyte. Самые известные, надежные, инновационные. Система соединения алюминиевых ферм на основе конических коннекторов, теперь используемая многими производителями, была разработана именно в Prolyte.

Вы можете заказать одну или несколько конструкций из предложенных в каталоге, либо наши специалисты разработают конструкцию индивидуально. В этом случае стоимость рассчитывается по схеме: 1 п.м. фермы - 600 р., узел соединения - 1000 р.

Стоимость указана за период выставки.

В указанную стоимость в любом случае не входит наполнение конструкции: баннеры, свет, полки и т.д.



# Конструкция 1

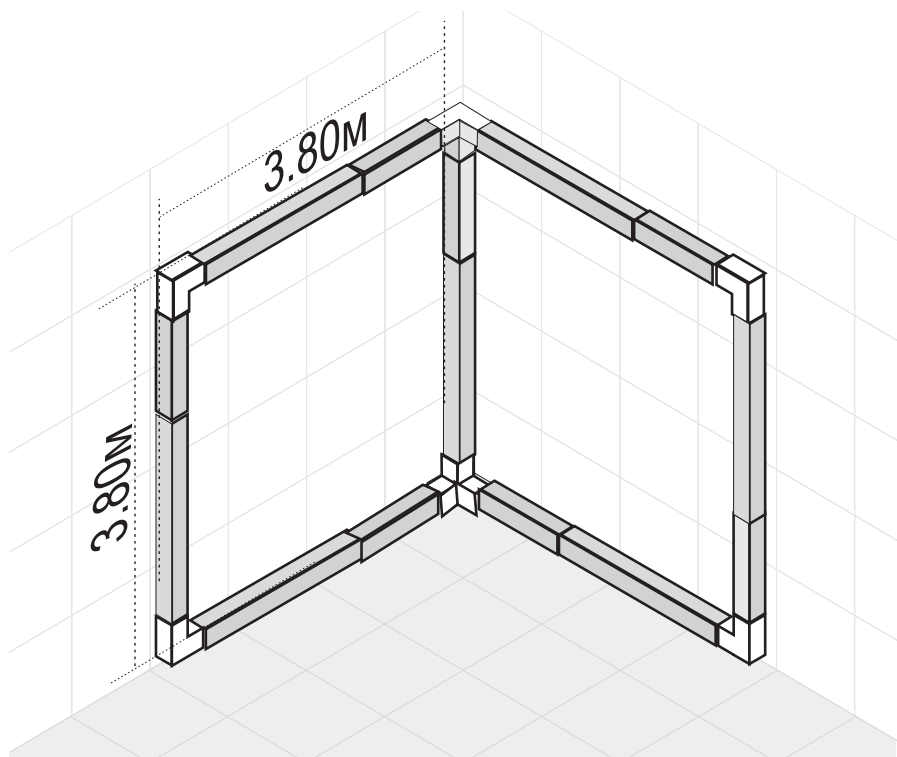
**ЦЕНА 18600**

Соединительные элементы:

Ферма квадратная 20 2-направл. угол 90	4 шт
Ферма квадратная 20 3-направл. угол	2 шт

Фермы:

21 п.м.



## Конструкция 2

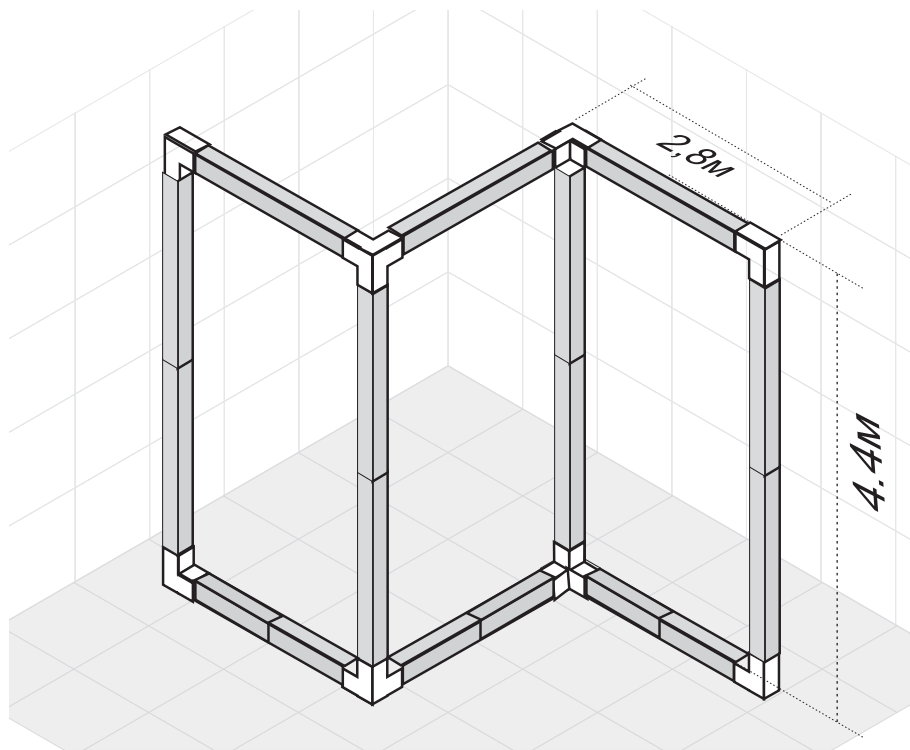
**ЦЕНА 24800**

Соединительные элементы:

Ферма квадратная 20 2-направл. угол 90	4 шт
Ферма квадратная 20 3-направл. угол	4 шт

Фермы:

28 п.м.



## Конструкция 3

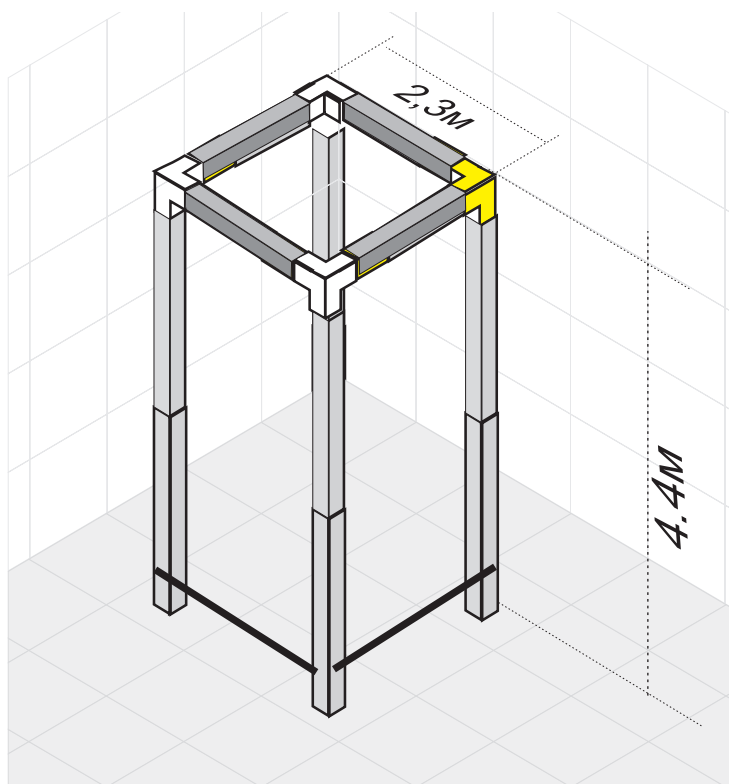
ЦЕНА 17200

Соединительные элементы:

Ферма квадратная 20 3-направл. угол 90	4 шт
----------------------------------------	------

Фермы:

22 п.м.



## Конструкция 4

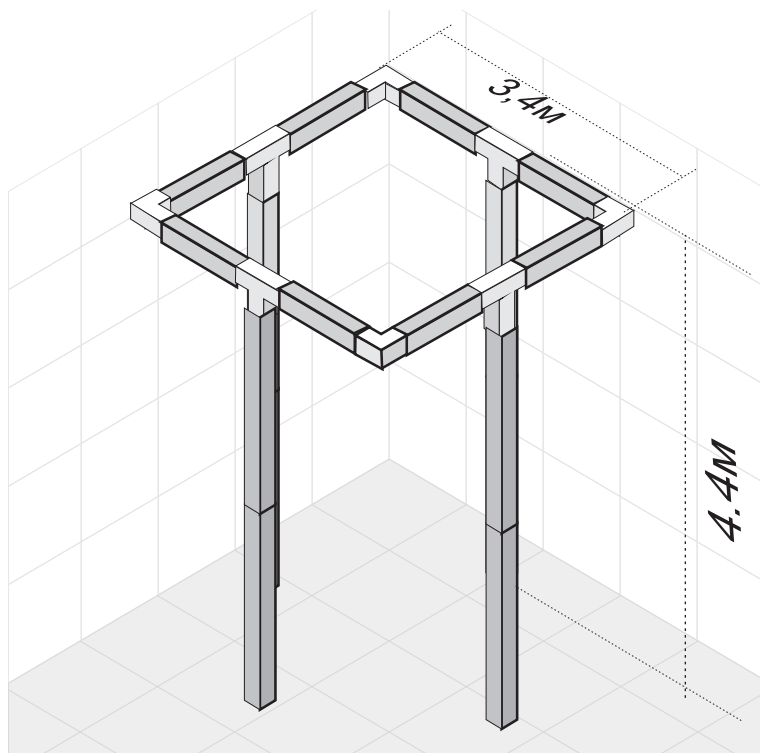
ЦЕНА 24800

Соединительные элементы:

Ферма квадратная 20 2-направл. угол 90	4 шт
Ферма квадратная 20 3-направл. угол Т-соед.	4 шт

Фермы:

28 п.м.



## Конструкция 5

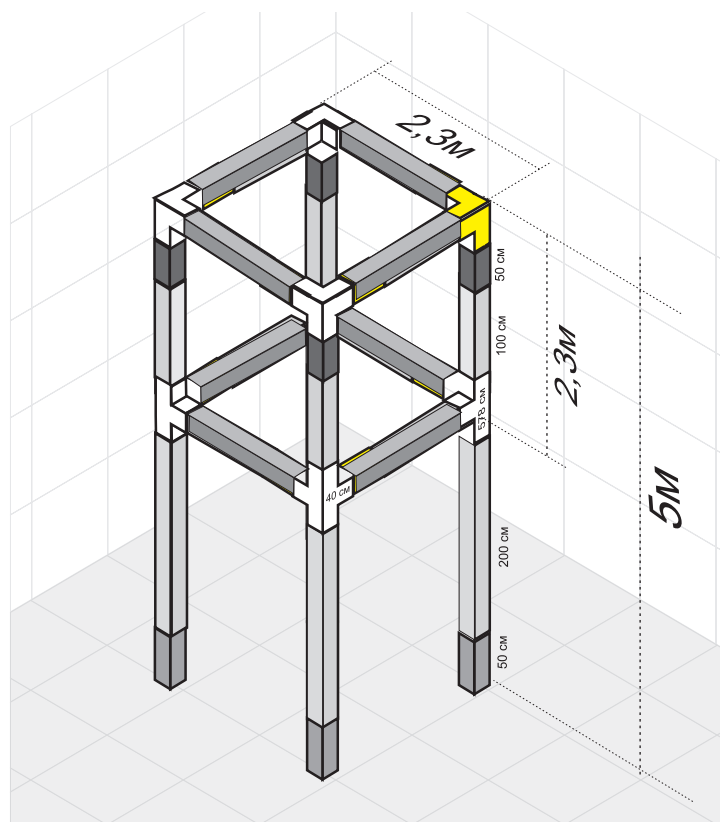
ЦЕНА 21200

Соединительные элементы:

Ферма квадратная 20 3-направл. угол 90	4 шт
Ферма квадратная 20 4-направл. угловой	4 шт

Фермы:

22 п.м.



## Конструкция 6 (3,8x4,2)

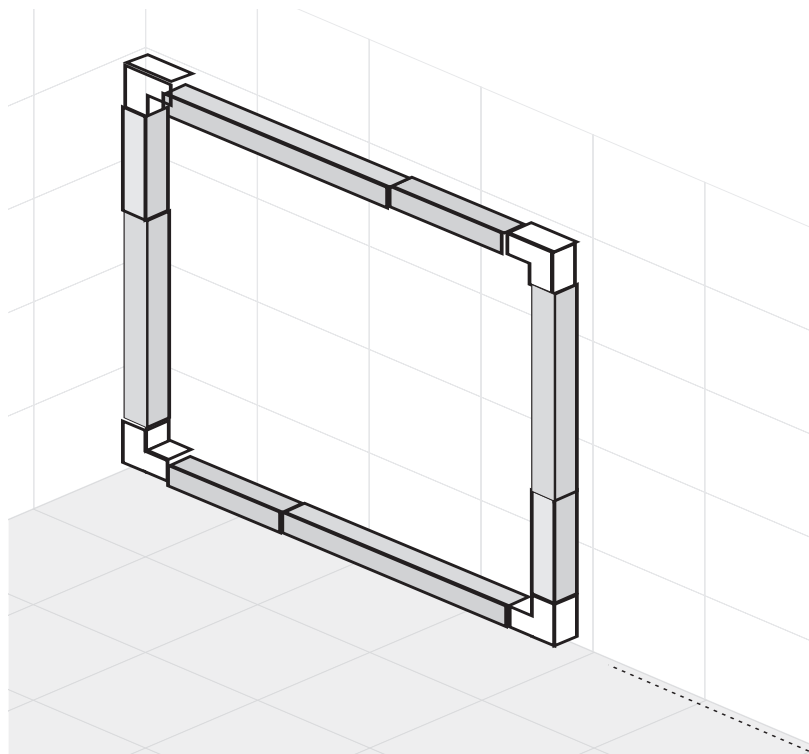
**ЦЕНА 11800**

Соединительные элементы:

Ферма квадратная 20 2-направл. угол 90	4 шт
----------------------------------------	------

Фермы:

13 п.м.



## Конструкция 6а (4,8x6,8)

**ЦЕНА 16000**

Соединительные элементы:

Ферма квадратная 20 2-направл. угол 90	4 шт
----------------------------------------	------

Фермы:

20 п.м.



## Конструкция 7

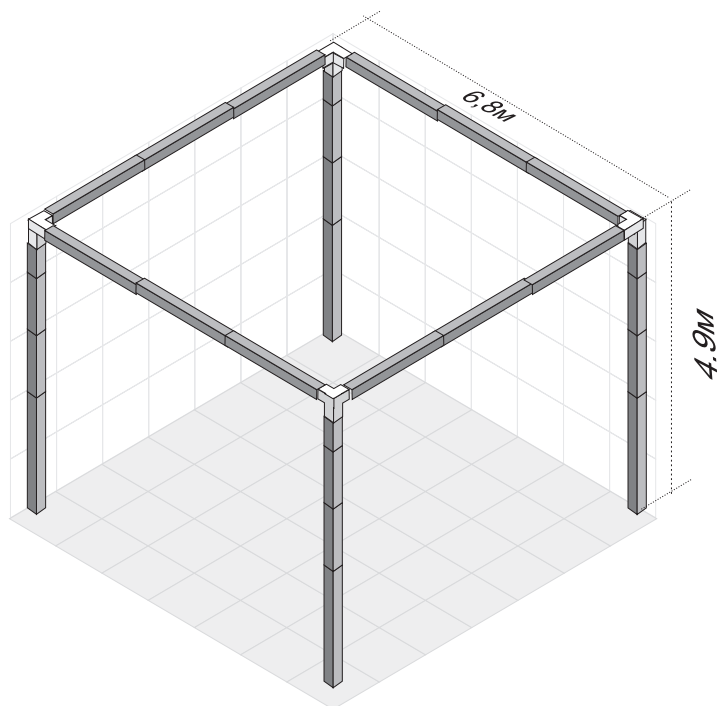
**ЦЕНА 32800**

Соединительные элементы:

Ферма квадратная 20 3-направл. угол	4 шт
-------------------------------------	------

Фермы:

48 п.м.





## Конструкция 8

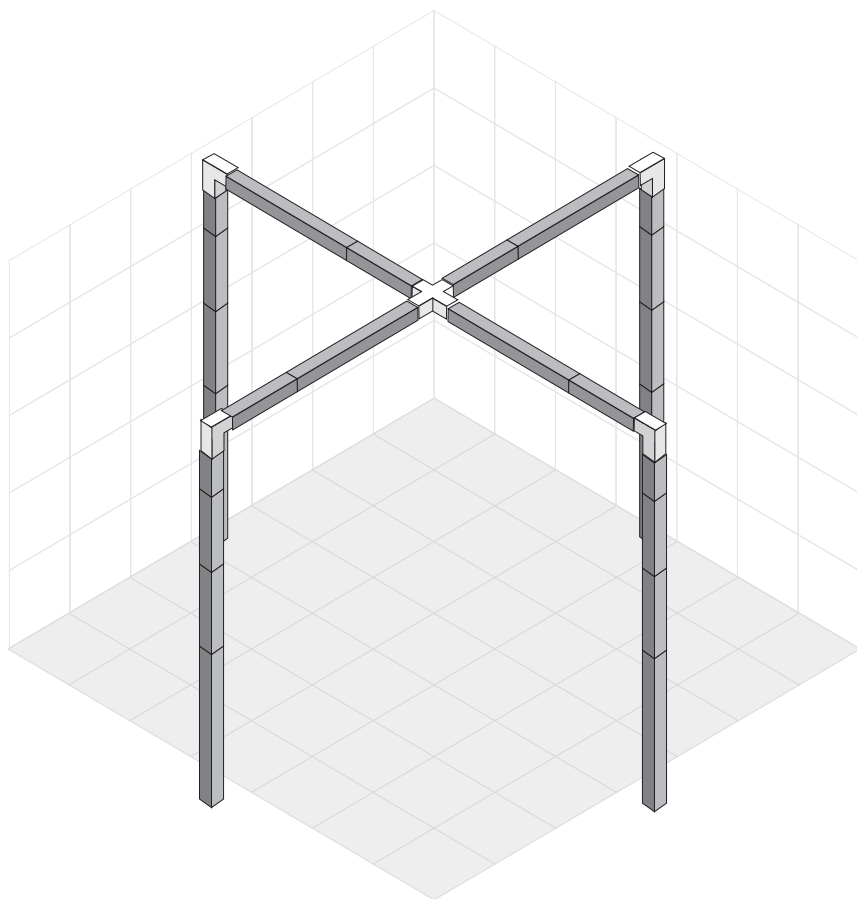
**ЦЕНА 23000**

Соединительные элементы:

Ферма квадратная 20 2-направл. угол 90	4 шт
Ферма квадратная 20 4-направл. угловой Т-соед.+D	1 шт

Фермы:

30,0 п.м.



## Конструкция 9

**ЦЕНА 39000**

Соединительные элементы:

Ферма квадратная 20 2-направл. угол 90	4 шт
Ферма квадратная 20 3-направл. угол Т-соед.	4 шт
Ферма квадратная 20 4-направл. угол крест	1 шт

Фермы:

50 п.м.

